

# 新型高强塑积富 B-Al 合金的电阻点焊熔核飞溅研究

贺优优<sup>1,2</sup>, 刘伟杰<sup>1</sup>

(1. 东北大学研究总院, 辽宁 沈阳 110819)

(2. 沈阳工业大学, 辽宁 沈阳 110870)

**摘要:** 通过自行设计配比一种新型高强塑积富 B-Al 合金材料。考虑到该种合金材料主要用于乘用车结构件, 因此着重研究电阻点焊焊接性。同时借鉴国际焊接性评判标准 ISO 14327-2004, 设计了复杂焊接条件下的混合水平均匀设计实验。找出了影响该材料点焊熔核飞溅的主要工况因素, 并通过建立点焊熔核飞溅边界曲线, 从而有效地预测该材料点焊飞溅概率, 更进一步地了解点焊熔核质量及点焊飞溅现象与焊接工艺、焊接环境等因素的相互关系, 通过建立该材料点焊熔核力矩平衡方程与熔核膨胀应力数值仿真, 深入分析点焊飞溅机理, 在一定程度上促进了该新型高强塑积合金的实际应用。

**关键词:** 高强塑积; 电阻点焊; 熔核飞溅; Logistic 回归

中图分类号: TG146.2<sup>+</sup>1

文献标识码: A

文章编号: 1002-185X(2018)08-2404-07

乘用车防撞梁是保证驾乘人员安全的重要部件, 本课题组提出一种新型高强塑积的富 B-Al 合金, 其强塑积可达到 20 GPa%, 将该材料应用于乘用车制造中是一种新的尝试<sup>[1]</sup>。电阻点焊是该种材料的主要连接方式, 然而电阻点焊飞溅, 尤其是熔核飞溅是这种新型合金材料的主要焊接问题。

熔核飞溅是电阻点焊中对焊点质量影响最严重的缺欠之一。这种现象通常伴随着形成熔核的液态金属飞溅, 从而在一定程度上影响点焊接头质量。熔核飞溅更会影响耐腐蚀性、疲劳强度和焊件的力学性能, 增加了裂纹敏感倾向。国内外很多学者对低碳钢、不锈钢及铝合金等多种材料进行了大量的研究<sup>[2-4]</sup>。以往对电阻点焊的飞溅研究主要集中于点焊工艺参数的影响, 如电极力、点焊电流以及点焊时间等。通过改变焊接电流与焊接时间进行大量试验来确定焊接工艺窗口中的一条线作为飞溅边界线<sup>[5-8]</sup>。然而, 在实际生产工况环境中, 有许多不正常的工艺条件可能导致焊接质量变化较大。本研究利用混合水平均匀实验设计和统计建模方法对该材料在各种条件下的电阻点焊进行了研究, 研究中包括正常工艺参数和异常参数, 如装配异常和表面状态异常。由于焊件本身的状态存在不同程度的个体差异性, 同时又受到工件装配、设备稳定性、操作稳定性等外界因素的影响, 即使同一类焊接材料在同样的点焊工艺下得到的数值也不完全相同。但“万变不离其宗”, 本研究通过对点焊数据分析

来认识蕴藏其中的本质的客观规律。

## 1 实验

点焊试验的材料为自制的先进热冲压钢, 其化学成分如表 1 所示。试验钢材经多道次热轧和冷轧被轧成厚度为 1 mm 的薄钢板。按照 GB2651-2008《焊接接头拉伸实验方法》所规定的点焊接头抗剪实验试样形状和尺寸的要求将冷轧薄钢板裁剪成 100 mm×20 mm×1 mm 的试板, 点焊实验采用搭接方式, 点焊试板及搭接尺寸如图 1 所示。

点焊工艺参数如表 2 所示, 点焊设备采用骏腾发公司的 DTN-35 微机气动式交流点焊机, 此点焊机采

表 1 实验合金化学成分

Table 1 Chemical composition of the tested alloy (wt%)

C	Si	Mn	Cr	Mo	B	Al	Fe
0.21	1.0	0.35	0.8	0.22	-	-	Bal.

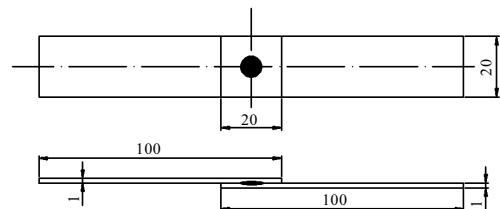


图 1 焊件形状及尺寸

Fig.1 Shape and sizes of the specimen

收稿日期: 2017-08-15

基金项目: 国家自然科学基金 (51034009)

作者简介: 贺优优, 女, 1982 年生, 博士生, 东北大学研究总院, 辽宁 沈阳 110819, E-mail: 286908247@qq.com

表 2 实验参数

Table 2 Experimental parameters			
Process variables	Low	Median	High
$I/kA$	5	6.5	8
$T/cyc$	10	15	20
$F/kN$	2	3	4
$A_x$	0	-	1
$A_n(^{\circ})$	0	-	5
$F_t$	0	-	1
$T_h/mm$	0	-	0.3
$S_w$	0	-	1
$S_c$	0	-	1
$P_t(^{\circ})$	0	-	1.2

用 VB-0.12/8 型空气压缩机作为压力源。电极采用锥形电极, 其材料为铬钴铜合金, 电极端头直径为 5 mm。钢板在点焊机按图 1 所示搭接夹紧后, 用上下电极在其中心位置施焊, 焊后部分试件如图 2 所示。

本实验所用到的高强塑积材料是一种尚未被使用的新型金属材料, 然而其焊接性的好坏在很大程度上能影响材料的推广使用, 金属的焊接性包括 2 个方面的内容: (1) 结合性能, 它是指材料在经受焊接加工时对焊接缺陷(如裂纹, 气孔, 飞溅等)的敏感性; (2) 使用性能, 它是指所焊成的接头在制定的使用条件下可靠运行的能力。金属的焊接性可以用碳当量来衡量, 日本新日铁公司提出的碳当量公式为:

$$CE=C+A(C)\{Si/24+Mn/16+Cu/15+Ni/20+(Cr+Mo+V+Nb)/5+5B\} \quad (1)$$

其中:  $A(C)=0.75+0.25\lg[20(C-0.12)]$ 。将金属材料中元素含量代入公式, 经计算其碳当量  $CE=0.62$ ,  $CE>0.4$  可间接判断此材料的焊接性差, 焊接工艺窗口狭窄、电极磨损剧烈、飞溅严重等问题突出。同时, 该材料具有 TRIP 效应, 一旦发生相变, 其生成的将是高脆性的马氏体片, 其在应力作用下, 可能优先断裂成为对韧性极其有害的微裂纹。

根据以上分析, 该新型高强塑积富 B-Al 合金材料在电阻点焊施焊过程中可能发生熔核飞溅, 研究其工

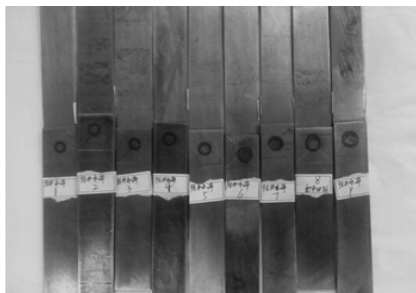


图 2 部分点焊后试件

Fig.2 Specimens after spot welding

艺窗口、飞溅过程、产生机理和力学条件都具有必要性。

在实验设计中, 为了研究在焊接生产工艺条件下不同的焊接参数对飞溅的影响, 结合国际焊接学会 IIW 点焊工艺指导, 在设计和分析实验过程中采用了二水平与三水平的混合实验设计。其中基本的焊接工艺参数如电极力( $F$ ), 焊接电流( $I$ )和焊接时间( $T$ )选择三水平, 对于装配状态参数选择了二水平, 即良好的装配与不适宜的装配, 如点焊生产中常常出现的电极不对中存在的位移偏差 ( $A_x$ ), 焊件翘起引起的角度偏差 ( $A_n$ ), 工件搭接处存留间隙引起的角度偏差 ( $P_t$ ), 以及由工件和设备状态变化引起的焊接状态变化, 如工件的厚度偏差 ( $T_h$ ), 工件的表面状态是否有划伤 ( $S_w$ ), 电极的表面是否氧化 ( $S_c$ ), 以及工件振动 ( $F_t$ )。

那些过低焊接电流、过短的焊接时间、过小的电极压力与过大的焊接电流、过长的焊接时间、过大的电极压力都被排除在实验参数外。这是由于在那些过低的参数区或过高的参数区, 电阻点焊飞溅现象总是发生, 亦或总不会发生, 对于这类区间显然不是本次实验的研究重点区域, 没有必要再重复这些具有共识的实验结果, 确定实验参数如表 2 所示。

## 2 结果与分析

### 2.1 飞溅的影响因素

#### 2.1.1 熔核飞溅的形成过程

电阻点焊过程中的熔核飞溅现象是一个极其复杂而且具有大量随机因素的焊接现象, 在一个点焊循环中, 电流流经工件产生电阻热, 工件受热膨胀后, 膨胀力将电极上、下推动, 外加压力减小, 焊接区域不再扩大, 熔化的金属液被封闭在周围的塑性环内形成焊点, 但熔核内气压不断增大, 而塑性环受材料本身及装配因素等外界条件影响, 塑性环的壁厚不可能是均匀的, 当气压形成的挤压力大于塑性环最薄处的抵抗能力时, 熔核发生飞溅, 金属液大量喷出, 如图 3 所示<sup>[9]</sup>。采用混合水平均匀设计  $U_{10}(3^3 \times 7^2)$ , 考虑工艺因素与装配因素对于熔核飞溅的影响, 选取了 10 个参数作为自变量, 熔核是否发生飞溅作为因变量。为了便于编程计算, 将变量符号进行变化, 将  $I, T, F, A_x, A_n, F_t, T_h, S_w, S_c, P_t$  替换为  $x_1, x_2, x_3, x_4, x_5, x_6, x_7, x_8, x_9, x_{10}$ 。实验数据如表 3 所示。

#### 2.1.2 Logistic 回归方程

结合点焊实际工况条件, 不考虑飞溅量大小, 即点焊熔核只有 2 个可能结果: 发生飞溅和未发生飞溅, 这是个典型的二值分类问题, logistic 回归模型可以很好地满足此类二值数据的建模需求<sup>[10,11]</sup>。



$$R^{(0)} = \begin{pmatrix} 1.0000 & 0.5000 & -0.2500 & 0 & 0 & 0 & 0 & 0 & 0 & -0.4082 & 0.2070 \\ 0.5000 & 1.0000 & 0 & 0.4082 & 0 & 0 & 0 & -0.4082 & 0 & -0.8165 & 0.6211 \\ -0.2500 & 0 & 1.0000 & 0 & 0 & 0.4082 & -0.4082 & 0 & -0.8165 & 0 & -0.2070 \\ 0 & 0.4082 & 0 & 1.0000 & 0 & 0 & 0 & -1.0000 & 0.3333 & 0 & 0.5071 \\ 0 & 0 & 0 & 0 & 1.0000 & 0.3333 & -0.3333 & 0 & 0 & -0.3333 & -0.5071 \\ 0 & 0 & 0.4082 & 0 & 0.3333 & 1.0000 & -1.0000 & 0 & 0 & -0.3333 & -0.5071 \\ 0 & 0 & -0.4082 & 0 & -0.3333 & -1.0000 & 1.0000 & 0 & 0 & 0.3333 & 0.5071 \\ 0 & -0.4082 & 0 & -1.0000 & 0 & 0 & 0 & 1.0000 & -0.3333 & 0 & -0.5071 \\ 0 & 0 & -0.8165 & 0.3333 & 0 & 0 & 0 & -0.3333 & 1.0000 & 0 & 0.1690 \\ -0.4082 & -0.8165 & 0 & 0 & -0.3333 & -0.3333 & 0.3333 & 0 & 0 & 1.0000 & -0.1690 \\ 0.2070 & 0.6211 & -0.2070 & 0.5071 & -0.5071 & -0.5071 & 0.5071 & -0.5071 & 0.1690 & -0.1690 & 1.0000 \end{pmatrix}$$

3) 逐步优选变量

逐步优选变量以建立最优回归方程。

(1) 选择第一个变量

对 10 个自变量计算偏回归平方和，各自变量的偏回归平方和  $u_i$  为：

$$u_i = r_{iy}^2 / r_{ii} \quad i=1, 2, \dots, 10 \quad (10)$$

可得 10 个变量的  $u_i$  如表 4 所示，可以看出  $u_2$  的值最大为 0.385 71，故引入  $x_2$ 。

(2) 引进变量检验

为引入有显著作用的自变量，在进行逐步回归计算前，先要确定显著的  $F$  检验水准，作为引入或剔除变量的标准。显著水准  $F$  的取值与自由度有关，同时也要注意显著水准  $\alpha$  的选定，不能太小，本文中  $\alpha=0.1$ ， $F_{0.1}(1, 10)=3.29$ 。

对  $x_2$  引入回归方程是否显著进行  $F$  检验，其计算公式为：

$$F_1 = u_1 / [(1-u_1)/(n-1-1)] \quad i=1, 2, \dots, m, \text{ 即:}$$

$$F_2 = u_2 / [(1-u_2)/(12-1-1)] = 0.38571 / [(1-0.38571)/10] = 6.29$$

因为  $F_2=6.291 > 3.29$ ，所以引进的第一个变量为  $x_2$ 。

按此方法进行计算，对各变量逐步引入和剔除变量最终引入变量为  $x_1, x_2, x_5$ 。并计算回归方程。根据二次回归数学模型如下式所示：

$$\hat{y} = b_0 + \sum_{j=1}^p b_j x_j + \sum_{i<j}^p b_{ij} x_i x_j + \sum_{j=1}^p b_{jj} x_j^2 \quad (11)$$

式中： $b_0, b_j, b_{ij}, b_{jj}$ ，都是回归系数； $b_0$  为二次回归方程中的常数项系数； $b_j$  是回归方程中的一次项系数； $b_{ij}$  为方程中的交叉项系数； $b_{jj}$  是二次回归方程的平方

项系数，从而建立最优的回归方程。发生点焊飞溅的概率可以形象地表示为：

$$\ln[P_x/(1-P_x)] = -2.77 - 0.02A_n - 0.66T + 0.02IF + 0.18I \quad (12)$$

根据各个自变量对因变量的贡献值计算后画出图 4，如图可见变量对熔核飞溅影响大小，各变量距离 0 点越远影响越大。焊接电流、焊接时间和装配因素中的焊件翘起，这 3 个参数熔核飞溅影响最大与计算结果相对应。

图 5 为当电极力固定时（电极力  $F=2$  kN），飞溅发生概率为 0.05（低飞溅概率）与 0.95（高飞溅概率）事件的点焊熔核飞溅概率曲线图。此图有 3 种状态，分别为：低飞溅区（即发生飞溅的概率接近于 0），高飞溅区（即发生飞溅的概率接近于 1）和介于两者之间的转换区域。转换区域发生飞溅的概率值由 0 到 1，连续变化没有明显的跳跃区域存在，这一点与很多点焊学者研究一致。虽然焊接工艺窗口广泛应用于选择焊接参数，但是并没有一个明确的定义区域不发生飞溅事件，这从侧面说明了图中没有一条清晰的飞溅边界线的原因<sup>[12]</sup>。虽然发生点焊飞溅事件具有很强的随机性，但仍可以通过理论计算预测发生点焊飞溅事件的概率。

2.2 熔核飞溅的力学条件

点焊熔核飞溅受到很多因素的影响，如电流、热量、材料和点焊工艺等。即使有很多的因素都会导致焊接飞溅的发生，然而它的基本机制仍可以从焊点液态熔核及周围的固态区域的动力学角度进行深入的理解。焊缝处主要的受力可以归结为电极压力  $F$  与来自液态熔核向外的膨胀力  $E$ ，板间间隙的毛细作用力太小可以

表 4 偏回归平方和的值  
Table 4 Value of the partial regression square sum

$u_1$	$u_2$	$u_3$	$u_4$	$u_5$	$u_6$	$u_7$	$u_8$	$u_9$	$u_{10}$
0.042857	0.38571	0.042857	0.25714	0.25714	0.25714	0.25714	0.25714	0.028571	0.028571

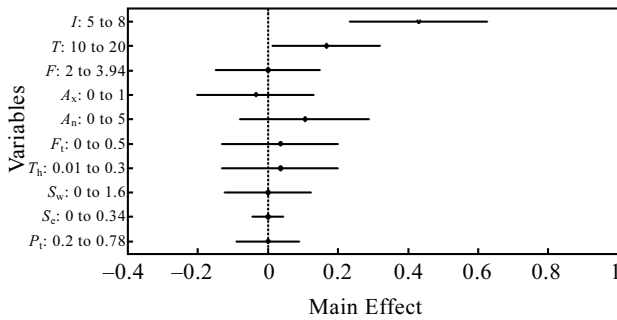


图 4 点焊工艺参数对熔核飞溅的影响

Fig.4 Effect of spot welding parameters on the expulsion of nugget

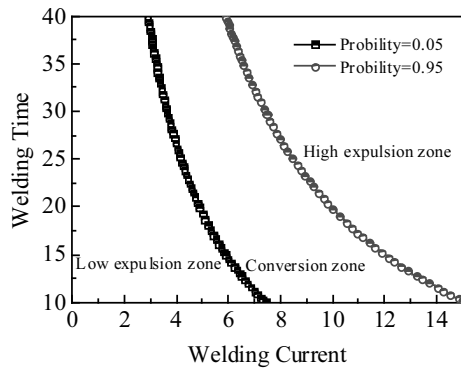


图 5 点焊熔核飞溅概率曲线图

Fig.5 Expulsion probability curves of the nugget

忽略不计。因此，正常电阻点焊熔核力学平衡条件为

$$F=E \tag{13}$$

飞溅发生的力学条件可以简单地描述为  $E>F$ ，如图 6 所示。实际上在点焊过程中作用在工件上的电极力是非线性的，这是由于点焊工艺本身的复杂性，由前面回归分析可以看出工件装配引起的焊件翘起，相对于其他点焊过程不稳定因素对点焊熔核飞溅影响更加严重。在这种情况下，需要引入有效电极力  $F_E$  代替电极力  $F$  重新建立液态熔核平衡方程<sup>[13,14]</sup>。

为了研究实际工况条件下的点焊熔核飞溅力学条件， $a$  为熔核中心与有效电极力  $F_E$  的距离， $b$  为有效电极力在熔核长轴上的作用点与熔核长轴边界点之间的距离，如图 7 所示。此时熔核力矩平衡方程为：

$$F_E b = E(a+b) \tag{14}$$

假设液态熔核长轴半径为  $r$ ，式(14)可变形为：

$$F_E(r-a) = Er \tag{15}$$

由式(15)可以看出，当点焊液态熔核内部压力不

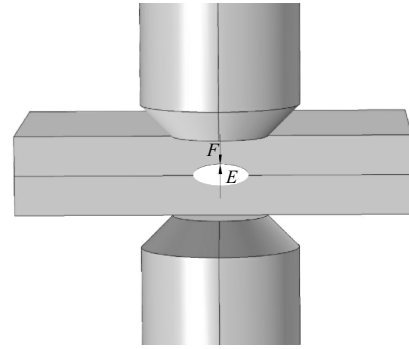


图 6 良好装配情况下电阻点焊焊点力学平衡图

Fig.6 Forces acting on the weldment during resistance spot welding in perfect fit-up

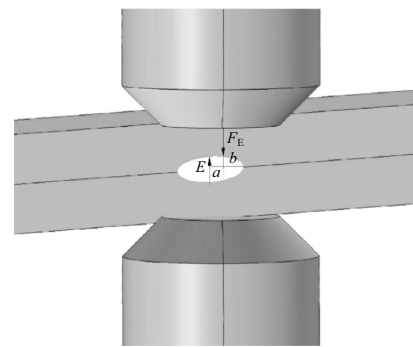


图 7 焊件翘起下的电阻点焊焊点力学平衡图

Fig.7 Forces acting on the weldment during resistance spot welding by an angular misalignment of electrodes

变时需要的有效电极压力  $F_E = \frac{r}{r-a} E$ ，其值需要大于

液态熔核内压。而实际点焊过程中电极有效压力  $F_E \leq F$ ，也即  $F_E \leq E$ 。因此，有效电极压力  $F_E$  不能满足式(15)的平衡要求，熔核内压过大发生飞溅。

由于电阻点焊过程中熔核是非均匀加热，热量不仅仅有焦耳热，还有汤姆逊效应热。因此，要计算熔核熔化过程中的膨胀压力需要考虑到热量耦合的复杂性，很难用解析方法得到结果。在假定点焊材料电阻率和热导率只与温度有关的条件下，标准点焊熔核应力分布数值 Von Mises 应力云图如图 8 所示。通过云图可以看出，焊点内部应力远远大于其他区域，但膨胀应力仍被控制在焊点区域的塑性环以内，可以看作应力分布均匀。

当焊件翘起时点焊熔核应力分布数值仿真 Von Mises 应力云图如图 9 所示。通过云图可以看出，焊点熔核内部应力沿点焊试板长度方向膨胀，膨胀应力

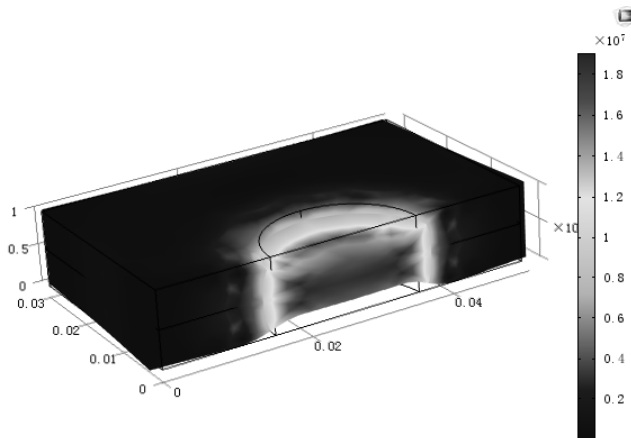


图 8 良好装配条件下 Von Mises 应力云图

Fig.8 Von Mises stress contour in perfect fit-up

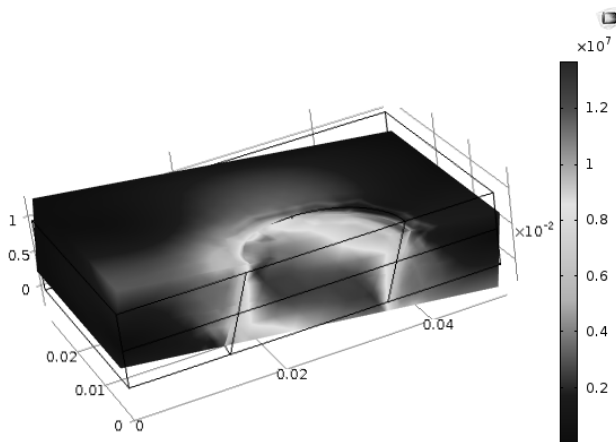


图 9 焊件翘起下 Von Mises 应力云图

Fig.9 Von Mises stress contour by an angular misalignment of electrodes

已经突破点焊塑性环区域, 此时熔核液态金属在内部压力作用下向外喷出, 形成点焊飞溅, 这与之前的理论分析一致。

### 3 结 论

1) 对于新型高强塑积富 B-Al 合金材料, 采用 logistic 方法判断各种点焊工艺参数及装备不良因素对于熔核飞溅的影响, 并建立了电阻点焊熔核飞溅曲线窗口, 通过该窗口可以在一定程度上对复杂工况条件下该材料点焊飞溅概率进行预测。

2) 新型高强塑积富 B-Al 合金材料在焊件翘起情况下的点焊熔核力矩平衡条件, 对于良好装配条件下点焊熔核飞溅可以得出电极有效压力的不足, 是造成点焊飞溅的重要原因。

3) 通过对比 2 种点焊熔核内部压力 (Von Mises 应力) 的数值仿真模拟, 可以看出焊件翘起情况下点焊熔核膨胀压力超过点焊塑性环的约束, 数值模拟与理论分析相一致。

### 参考文献 References

- [1] He Youyou(贺优优), Liu Weijie(刘伟杰), Li Qi(李琦). *Transactions of the China Welding Institution(焊接学报)*[J], 2016, 37(7): 75
- [2] Chen S, Sun T, Jiang X *et al. Journal of Manufacturing Processes*[J], 2016, 23: 183
- [3] Lee S, Nam J, Hwang W *et al. Procedia Engineering*[J], 2011, 10: 1748
- [4] Ruisz J, Biber J, Loipetsberger M. *The International Journal of Advanced Manufacturing Technology*[J], 2007, 33(9-10): 952
- [5] Luo Yi(罗怡), Li Jinglong(李京龙). *Rare Metal Materials and Engineering (稀有金属材料与工程)*[J], 2014, 43(2): 485
- [6] Cha B W, Na S J. *Journal of Manufacturing Systems*[J], 2003, 22(3): 181
- [7] Ji C W, Jo I, Lee H *et al. Journal of Mechanical Science and Technology*[J], 2014, 28(11): 4761
- [8] Yang H G, Lai X M, Zhang Y S *et al. The International Journal of Advanced Manufacturing Technology*[J], 2010, 49(5-8): 513
- [9] Sun Qizheng(孙启政). *Aviation Precision Manufacturing Technology(航空精密制造技术)*[J], 1999, 35(5): 22
- [10] Al-Mukhtar A M, Doos Q. *Advances in Materials Science and Engineering*[J], 2013, 2013: 1
- [11] Li W, Cheng S W, Hu S J *et al. Journal of Manufacturing Science and Engineering*[J], 2001, 123(3): 513
- [12] Zhang H Y, Hu S J, Senkara J *et al. Journal of Manufacturing Science and Engineering*[J], 2000, 122(3): 501
- [13] Zhang Y S, Shen J, Lai X M. *ISIJ International*[J], 2012, 52(3): 493
- [14] Podrżaj P, Polajnar I, Diaci J *et al. Science and Technology of Welding and Joining*[J], 2006, 11(3): 250

## Nugget Expulsion of Resistance Spot Welding of New High-Strength Plasticity B-Al-Rich Alloy

He Youyou<sup>1,2</sup>, Liu Weijie<sup>1</sup>

(1. Northeastern University Research Academy, Shenyang 110819, China)

(2. Shenyang University of Technology, Shenyang 110870, China)

**Abstract:** A new B-Al-rich steel with high-strength and plasticity was developed and its resistance spot welding (RSW) performance was studied when used as the structure materials of automobiles. The hybrid orthogonal experiments of complex welding conditions were implemented under the ISO14327-2004 standard and the main factors that can influence the spattering of nuggets were found. The boundary curves of nugget-spatter lobe diagram that could effectively predicate the expulsion rate of the developed steel were also drawn. The relationships among the nugget size, spatter, welding process and environments were further understood. A moment balance function of nugget was developed and the function-based numerical simulation for the coefficient of swelling stress was conducted. Therefore, the further understood spatter mechanism promotes the engineering application of the developed hot-stamped steels.

**Key words:** high strength plasticity; resistance spot welding; nugget expulsion; Logistic regression

---

Corresponding author: Liu Weijie, Ph. D., Professor, Northeastern University Research Academy, Northeastern University, Shenyang 110819, P. R. China, E-mail: wliu@mail.neu.edu.cn