

# 烟囱用钛/钢复合板坡口机加工工艺的改进

张宝军<sup>1,2</sup>, 樊科社<sup>1,2</sup>, 庞国庆<sup>1,2</sup>, 梁俊峰<sup>1</sup>

(1. 西安天力金属复合材料股份有限公司, 陕西 西安 710201)

(2. 国家层状金属复合材料工程研究中心, 陕西 西安 710201)

**摘要:** 利用铣边机、刨边机等传统方法对 2/6 mm × 2 500 mm × 6 900 mm 钛/钢复合板进行坡口加工, 无法满足“直边且刻槽宽度 5 mm, 边部超声波探伤(UT)检验符合 ASTM A578-07 C 级”的技术要求。为此, 分析了复合板机加工分层的原因, 并改用激光切割和圆盘锯切的方法, 通过优化激光功率、峰值功率、脉冲频率、辅助气体、进给速度、圆盘锯转速等参数, 有效解决了钛/钢复合板坡口机加中出现的边部分层、钛层撕裂等问题, 产品经过 UT 检验满足客户要求。

**关键词:** 钛/钢复合板; 坡口; 激光切割; 圆盘锯

中图分类号: TG146.23

文献标识码: A

文章编号: 1009-9964(2020)03-025-04

## Improvement of Machining Technology for Groove of Titanium/Steel Clad Plate for Chimney

Zhang Baojun<sup>1,2</sup>, Fan Keshe<sup>1,2</sup>, Pang Guoqing<sup>1,2</sup>, Liang Junfeng<sup>1</sup>

(1. Xi'an Tianli Clad Metal Materials Co., Ltd., Xi'an 710201, China)

(2. National Research Engineering Center for Layer-like Clad Metal, Xi'an 710201, China)

**Abstract:** Bevel processing on 2/6 mm × 2 500 mm × 6 900 mm titanium/steel clad plate by milling machine, edge planing machine and other traditional methods cannot meet the specification requirement “straight edge, groove width 5 mm, edge UT conform to ASTM A578-07 Class C”. So the reason of clad plate lamination by machining was analyzed, and the traditional methods were instead by laser cutting and circular saw cutting. By optimizing the laser power, peak power, pulse frequency, auxiliary gas, speed of feed, rotational speed of circular saw and other parameters, the problems of edge lamination, titanium layer separation and so on which discovered in bevel processing on titanium/steel clad plate were solved. The products can meet the customer requirements through UT inspection.

**Key words:** titanium/steel clad plate; groove; laser cutting; circular saw

钛/钢复合板既具有钢材良好的可焊性、成形性、导热性及较好的力学性能, 又具有钛金属优良的低温韧性和耐腐蚀性, 被广泛用于石油、化工、冶金、电力、航空航天、核能等领域<sup>[1-3]</sup>。

随着环保标准的逐步提高和大众环保意识的增强, 国内外火力发电厂都要求进行烟气脱硫处理以杜绝大气污染。1.2 mm 薄覆层钛/钢复合板具有优良的耐腐蚀性能, 是火电厂烟囱防腐设计的首选材料, 并取得了巨大的经济效益。从目前国内钛/钢复合板的生产情况来看, 生产工艺主要有 3 种, 即爆

炸复合法、直接轧制复合法、爆炸 + 轧制复合法。经过十多年的实践证明, 采用“爆炸 + 轧制”工艺生产火电厂烟囱用钛/钢复合板更为安全、环保、节能<sup>[4,5]</sup>。

“爆炸 + 轧制”工艺生产火电厂烟囱用钛/钢复合板的主要流程为: 原材料 → 下料 → 表面打磨 → 爆炸复合 → 轧制 → 矫直 → 坡口机加 → 表面处理 → 成品。西安天力金属复合材料股份有限公司采用“复合 + 轧制”工艺, 成功为国外客户制备出规格为 2/6 mm × 2 500 mm × 6 900 mm 的烟囱用 Gr2/Gr70 复合板。但客户对坡口的验收标准高于国标 GB/T 8547—2006, 要求复合板四边的超声波检验执行 ASTM

A578-07 C 级标准, 即同一平面上连续缺陷信号的区域不能被直径为 25 mm 的圆所包围, 而采用常规铣边机或刨边机加工的坡口, 易出现边部分层或弱结合等问题, 严重影响产品质量。为此, 以该钛/钢复合板为研究对象, 分析机加工产生分层或弱结合的原因, 并提出改进措施, 以使产品质量达到客户要求。

## 1 钛/钢复合板的制备及性能

客户要求钛/钢复合板的覆层材料为 SB265 Gr2 钛板, 化学成分见表 1; 基层材料为 SA516 Gr70 钢板, 化学成分见表 2。钛/钢复合板力学性能满足 ASTM B898-11(2016) 标准要求, 见表 3。

表 1 Gr2 钛板化学成分 (w/%)

Table 1 Chemical composition of Gr2 titanium plate

| Fe    | C     | N     | H       | O     | Other | Ti   |
|-------|-------|-------|---------|-------|-------|------|
| 0.021 | 0.013 | 0.003 | 0.000 6 | 0.059 | <0.40 | Bal. |

表 2 Gr70 钢板化学成分 (w/%)

Table 2 Chemical composition of Gr70 steel plate

| C     | Si   | Mn   | P     | S     | Ni   | Cr    | Cu   | Fe   |
|-------|------|------|-------|-------|------|-------|------|------|
| 0.178 | 0.24 | 1.47 | 0.012 | 0.002 | 0.22 | 0.031 | 0.15 | Bal. |

表 3 钛/钢复合板力学性能

Table 3 Mechanical properties of titanium/steel clad plate

| Specimen  | Tensile strength /MPa | Yield strength /MPa | Elongation /% | Shear strength /MPa | Backe bend test | Face bend test |
|-----------|-----------------------|---------------------|---------------|---------------------|-----------------|----------------|
| Gr2/Gr70  | 515                   | 424                 | 23.5          | 260                 | Intact          | Intact         |
| ASTM B898 | 485~620               | ≥260                | ≥17           | ≥140                | 180°            | 180°           |

## 2 复合板坡口机加工分层原因分析

火电厂烟囱用钛/钢复合板的各项性能指标应满足 GB/T 8547—2006《钛/钢复合板》标准要求。该标准对复合板坡口加工有着明确规定: 钛/钢复合板材料的四边应按照设计图纸所选对接焊接坡口形式的尺寸要求进行机械刨边处理, 复合板材四边刨边的钛材宽度应满足材料供应商的产品说明书要求。以往工程中, 钛层撕边宽度取 10 mm 或 16 mm, 误差 ±1 mm, 如图 1 所示。

常规复合板坡口加工方式: 首先通过刨边机或铣边机加工坡口, 常见角度有 0°、15°、30°、45°、

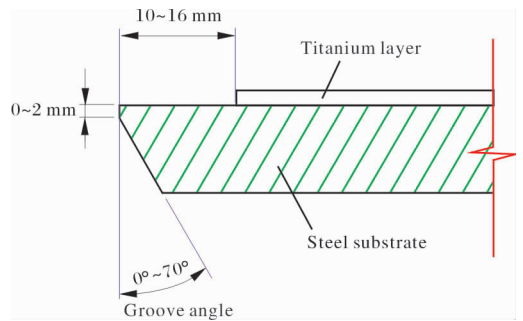


图 1 常规钛/钢复合板坡口形状示意图

Fig. 1 Diagram of groove shape of titanium/steel clad plate

60°、70°等; 然后用刨刀或铣边机刻刀在复合板边部进行刻槽, 刻槽深度一般要略大于钛层厚度, 最后撕掉 10~16 mm 宽的钛层。该加工方式能够满足厚度范围为 1.2/6~1.2/24 mm 的烟囱用常规钛/钢复合板加工技术质量要求。

本项目要求的坡口机加形式如图 2 所示, 即直边坡口且刻槽宽度仅为 5 mm。当使用刨边机、铣边机进行加工时, 容易造成复合板边部分层或结合强度降低, 分析原因主要有以下 3 点。

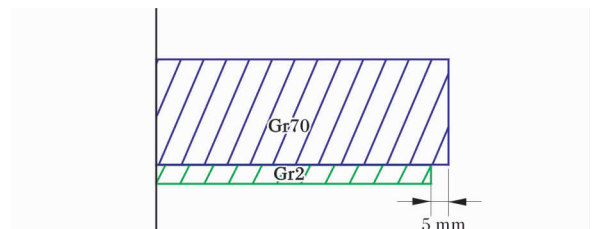


图 2 2/6 mm 钛/钢复合板坡口形状示意图

Fig. 2 Diagram of groove shape of titanium/steel clad plate (2/6 mm)

(1) 钛层厚度由原来的 1.2 mm 增加到 2.0 mm, 由于刨边机和铣边机的刻槽刀具呈楔形, 在垂直压下时, 会对钛层形成一个水平面方向向外的机械挤压力, 削减复合板边部的结合强度, 甚至将钛层挤开脱离钢板。

(2) 板面不平整, 易出现局部刻槽不到位, 撕边时会对钛层产生垂直方向的拉力作用。采用“爆炸+轧制”制备的钛/钢复合板经矫直校平后经常存在波浪弯, 而本项目复合板宽度由通常的 2 000 mm 增加到 2 500 mm, 使得不平整很难达到 15 mm/m 的目标值, 即使在刨边机或铣边机的压脚作用下, 也难以消除局部产生的波浪弯。受此影响, 刻槽过程中出现局部钛层未能刻透的问题, 导致撕边时该部位钛层被垂直板面的拉力带起或提起, 如图 3 所示。

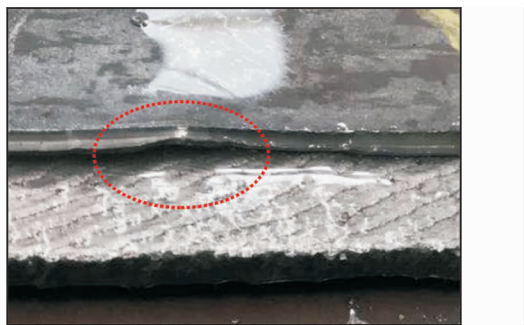


图3 钛/钢复合板撕边后开裂的照片

Fig. 3 Photo of edge tearing of titanium/steel clad plate

(3)加工刀具不够锋利或加工速度过快时, 刀具向外挤压钛层的作用力大幅增加, 这也是导致钛/钢复合板边部开裂分层的原因之一。

基于以上3方面原因, 采用刨边机和铣边机加工2/6 mm钛/钢复合板时, 复合板会出现边部分层或弱结合的情况, 导致成品率较低, 仅为55%。

### 3 坡口机加工工艺改进

#### 3.1 激光切割代替刨边或铣边机加工

激光切割是用经过聚焦的高功率密度激光束照射材料快速的熔化、汽化, 实现切割的一种热切割方法<sup>[6]</sup>。其工作原理为: 激光发生器工作产生激光, 激光经透镜聚焦后照射工件表面, 使被照射的材料迅速熔化, 同时借助与光束同轴的高速气流吹除熔融物质, 形成切口, 从而将工件割开<sup>[7-10]</sup>。激光切割参数包括切割速度、功率、切割辅助气体等, 各自对切割质量和切割效率都会有不同类型的影响, 各参数之间需要通过组合来达到最佳配置。

针对规格为2/6 mm × 2 500 mm × 6 900 mm的Gr2/Gr70复合板, 选择大族LION 3015型激光切割机进行坡口切割。在激光束高能量作用下, 覆层Gr2钛板和基层Gr70钢板的热效应不同, 为防止钛层燃烧, 切割时应从钢板面开始切割。经反复尝试焦点位置、切割速度、初始切割面、辅助气体及气压等, 得到最佳工艺条件为: 喷嘴直径1.0 mm, 峰值功率5 000 W, 脉冲频率4 000 Hz, 占空比100%, 焦距2.0 mm, 进给速度1.8 m/min, 辅助气体为纯度≥99.5%的氧气。在此工艺条件下, 所加工的钛/钢复合板坡口光洁度、直线度完全满足客户要求, 如图4所示。与刨边或铣边加工工艺相比, 利用激光切割方法加工的钛/钢复合板坡口不但尺寸精度高, 而且加工效率可提高1.5倍。

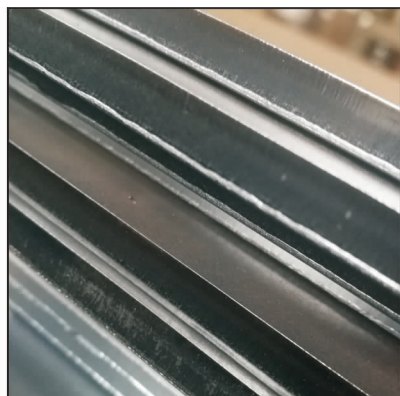


图4 利用激光切割加工的钛/钢复合板坡口照片

Fig. 4 Photo of groove of titanium/steel clad plate by laser cutting

#### 3.2 圆盘锯刻槽代替刨刀或铣刀刻槽

锯切加工的线速度非常高, 可以快速对材料表面进行脆性去除<sup>[11]</sup>。相比于传统机械加工中的铣削、磨削加工, 锯切加工效率更高, 耗时更短<sup>[12-13]</sup>。与传统的铣刀相比, 圆盘锯刀片的价格也更加低廉, 寿命更长, 在单种金属、石材等切割中得到了广泛应用。

为此, 针对规格为2/6 mm × 2 500 mm × 6 900 mm的Gr2/Gr70复合板, 在原有铣边机的基础上, 增加了圆锯片、电机和导向轮, 改进后的刻槽刀具机构如图5所示。利用该锯切工艺可完成钛/钢复合板的刻槽加工。

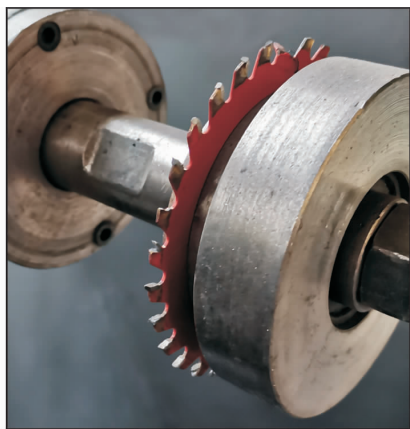


图5 锯切刻槽刀具机构图

Fig. 5 Mechanical structure of sawing and grooving cutter

圆盘锯片在1.5 kW电机驱动下, 转速为1 100 ~ 1 500 r/min时, 可以在钛层表面加工出宽度为1 ~ 2 mm的割缝。锯切槽深度通过导向轮调节, 考虑到钛层厚度存在差异及复合板不平整, 锯切深度控制

在2.2~2.5 mm时,能够保证钛层彻底切透且不锯伤钢板面,使得后续撕边过程顺利进行。

通过上述2项改进措施,该项目2/6 mm×2 500 mm×6 900 mm钛/钢复合板的坡口机加成品率由之前的55%提高到98.5%,边部超声波探伤检验满足ASTM A578-07 C级标准要求。

## 4 结论

(1)利用刨边机或铣边机对2/6 mm钛/钢复合板进行坡口加工时,复合板出现边部分层或弱结合的主要原因是由于刻槽刀具对钛层产生较大的横向机械挤压力,以及刻槽深度不均匀,存在局部未刻透现象,在撕边时会带起钛层。

(2)利用激光切割加工2/6 mm钛/钢复合板坡口的最佳工艺条件为:喷嘴直径1.0 mm,峰值功率5 000 W,脉冲频率4 000 Hz,占空比100%,焦距2.0 mm,进给速度1.8 m/min,辅助气体为纯度≥99.5%的氧气。

(3)采用激光切割+圆盘锯刻槽的方法对2/6 mm×2 500 mm×6 900 mm钛/钢复合板进行坡口加工,成品率由之前的55%提高到98.5%,边部超声波探伤检测满足ASTM A578-07 C级标准要求。

### 参考文献

[1] 刘润生,张杭永,郭龙创.爆炸焊接装药方式对钛/钢复合板组织及性能的影响[J].钛工业进展,2014,31(3):34-38.

[2] Akbari Mousavi A A, Burley S J, Al-Hassani S T S. Simulation of explosive welding using the williamsburg equation of state to model low detonation velocity explosives[J]. Inter-

national Journal of Impact Engineering, 2005, 31(6): 719-734.

[3] 史长根,王耀华.爆炸焊接边界效应的产生、发展和消除[J].焊接技术,1998(2):2-4.

[4] 李平仓,赵惠,马东康,等.爆炸复合+轧制法制备钛钢复合板工艺研究[J].四川兵工学报,2014,35(12):130-135.

[5] 张剑,叶建林,周朝群.钛-钢复合板换热器管板管口焊缝的现场修复[J].钛工业进展,2001,18(4):24-25.

[6] 任连保,丁力,刘润生.声阻抗在钛-钢复合板爆炸焊接过程中的意义和作用[J].钛工业进展,2010,27(4):5-8.

[7] 唐元冀.激光切割在工业上应用的现状[J].激光与光电子学进展,2002,39(1):53-56.

[8] Cenna A A, Mathew P. Analysis and prediction of laser cutting parameters of fibre reinforced plastics (FRP) composite materials[J]. International Journal of Machine Tools & Manufacture, 2002, 42(1): 105-113.

[9] 曹凤国.激光加工技术[M].北京:科学技术出版社,2007.

[10] 翟东升,钟羿,胡金龙.对影响激光切割机切割质量因素的分析[J].扬州职业大学学报,2013,16(1):25-27.

[11] 张珂,张立奇,赵德宏.圆锯片锯切加工曲面过程中干涉检查算法研究[J].沈阳建筑大学学报,2019,35(5):924-925.

[12] 关砚聪,贾涛,姚德明.金刚石砂轮加工石材的综合影响因素分析[J].机械工程师,2009(7):40-42.

[13] 吴玉厚,赵德宏,闫广宇.基于刀触点路径截面线法的不规则曲面锯切加工算法研究[J].大连理工大学学报,2017,57(4):352-359.

### 专利信息

## 一种原位自生钛镍合金骨架增强钛基复合材料的制备方法

申请号: CN202010068446.3

申请日: 20200121

公开(公告)日: 20200609

公开(公告)号: CN111254304A

申请(专利权)人: 西安稀有金属材料研究院有限公司; 西北有色金属研究院

摘要: 本发明公开了一种原位自生钛镍合金骨架增强钛基复合材料的制备方法,具体工艺如下:①将球形钛粉酸洗、清洗后干燥;②将镍粉加入到去离子水中清洗后干燥;③将经干燥后的球形钛粉与经干燥后的镍粉球磨混匀,得到镍颗粒包覆钛粉;④将镍颗粒包覆钛粉进行热压烧结,经冷却后得到原位自生钛镍合金骨架增强钛基复合材料。采用球磨工艺制备镍颗粒包覆钛粉,然后经热压烧结使镍颗粒与钛基粉末发生固溶反应,通过控制热压烧结的升温速率和保温时间控制镍元素向钛基体内部的扩散速率,从而调节钛镍合金的生长尺寸,并在钛合金基体内部形成纳米棒状的钛镍合金骨架,起到强化作用,最终提高钛基复合材料的力学性能。