

海绵钛倒 U 型反应器中排氯化镁管固定结构优化

柴玉川, 原浩楠, 柴宁宁, 张迎迎, 王 哲

(河南龙佰智能装备制造有限公司, 河南 焦作 454000)

摘要: 针对海绵钛倒 U 型反应器中排氯化镁管在服役期间出现脱焊、断裂等失效行为, 结合现场情况对失效原因进行分析。从结构角度分析, 采用圆钢焊接固定排氯化镁管是导致失效的主要原因; 从材料角度分析, 长期高温服役导致奥氏体不锈钢脆性相的析出以及与钛坨发生元素互扩散现象, 使材料出现脆性断裂。优化固定结构后, 延长了排氯化镁管的使用寿命, 减少了因排氯化镁管失效导致停炉返修的次数, 大大缩短了生产工期, 降低了使用成本, 提高了海绵钛生产效率。

关键词: 海绵钛; 反应器; 排氯化镁管; 设计优化

中图分类号: TF823

文献标识码: A

文章编号: 1009-9964(2022)04-030-04

Optimization of Fixed Structure of Magnesium Chloride Discharge Pipe in Titanium Sponge Inverted U-shaped Vessel

Chai Yuchuan, Yuan Haonan, Chai Ningning, Zhang Yingying, Wang Zhe

(Henan Longbai Intelligent Equipment Manufacturing Co., Ltd., Jiaozuo 454000, China)

Abstract: Aiming at the failure behaviors such as desoldering and fracture in the magnesium chloride discharge pipe of the titanium sponge inverted U-shaped vessel during service, the failure causes were analyzed in combination with the on-site conditions. From the structural point of view, the use of round steel welding to fix the magnesium chloride discharge pipe is the main reason for the failure. From the material point of view, long-term high temperature service leads to the precipitation of brittle phase of austenitic stainless steel and the interdiffusion of elements with titanium lumps, which leads to brittle fracture of the material. After the fixed structure is optimized, the service life of magnesium chloride discharge pipe is extended, the number of shutdown and repair due to the failure of magnesium chloride discharge pipe is reduced, the production period is greatly shortened, the cost is reduced, and the production efficiency of titanium sponge is improved.

Key words: titanium sponge; vessel; magnesium chloride discharge pipe; design optimization

近年来, 随着钛合金在航天航空、海洋工程、生物医疗等领域应用的不断发展, 对其原材料海绵钛的要求也不断提高^[1]。镁还原-蒸馏法(克劳尔法)是海绵钛生产厂家批量生产海绵钛的主要方法^[2,3]。目前, 海绵钛生产设备主要有“I”型还原蒸馏炉和倒“U”型还原蒸馏炉, 哈萨克斯坦的 UKTMP 公司、俄罗斯的 VSMPO-AVISMA 公司和国内的攀钢集团矿业有限公司海绵钛分公司、朝阳金达钛业股

份有限公司等采用“I”型还原蒸馏炉, 日本的大阪钛科技股份有限公司、国内的遵义钛业股份有限公司等采用倒“U”型还原蒸馏炉^[4]。反应器是镁还原-蒸馏工艺的主要承载设备, 主要采用低碳钢或者奥氏体不锈钢制造, 其中, 低碳钢具有加工工艺简单, 制造成本低, 生产的海绵钛中 Cr、Ni 等杂质元素含量较低等优点, 但其强度较低, 抗氧化性差, 使用寿命一般仅 8~9 次^[5]; 奥氏体不锈钢的强度高, 抗氧化性和抗腐蚀性好, 使用寿命长, 一般能够使用 30 次左右, 但不锈钢反应器的材料成本和制造成本均较高^[6]。此外, 奥氏体不锈钢的合金元素容易进入

物料中，且无法通过蒸馏去除，会导致海绵钛被污染^[7]。因此，各海绵钛生产厂家都在尝试采用复合板制造反应器，其内部为碳钢，外部为不锈钢，可兼顾2种材料的性能优点。

在倒U型反应器中，排氯化镁管起着至关重要的作用。通过从反应器顶部通入氩气，将还原反应生成的液态 $MgCl_2$ 、少量的 Mg 和 $TiCl_2/TiCl_3$ 等，以及其他杂质成分从排氯化镁管中排出反应器。现阶段，国内大多数反应器采用内排氯化镁的方式，且排氯化镁管与反应器内壁之间均通过圆钢焊接固定。在 $800 \sim 1100 \text{ }^\circ\text{C}$ 的工作环境中，排氯化镁管极易发生变形，导致圆钢脱焊，或排氯化镁管沿横向断裂，严重影响生产进程，同时会降低海绵钛的质量^[8-11]。针对生产实践中出现的排氯化镁管脱焊、断裂等失效现象，对其结构和材料进行分析，通过优化排氯化镁管的固定结构，以期解决排氯化镁管易失效的问题，延长设备使用寿命，保证生产计划按期完成，降低生产成本。

1 失效原因分析

图1为某公司倒U型反应器内已发生失效的排氯化镁管照片。还原蒸馏阶段，反应器内各区域温度不同，在 $MgCl_2$ 从底部转移到顶部的过程中，排氯化镁管与筒体之间存在温度差，因受热产生的变形

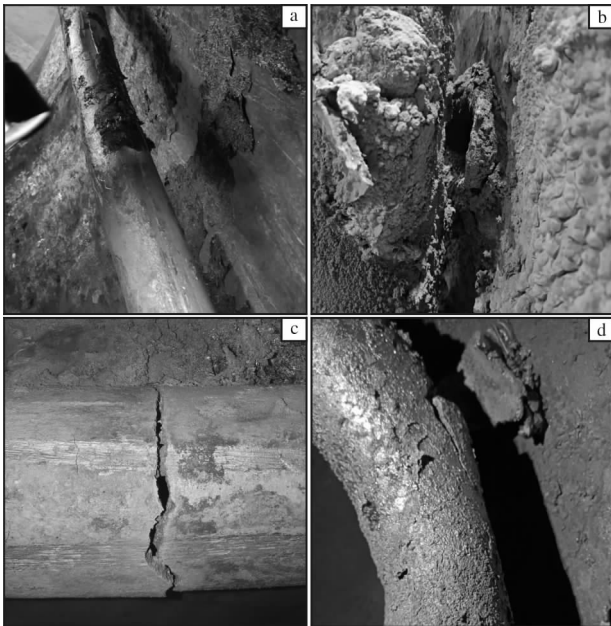


图1 倒U型反应器内已失效的排氯化镁管照片

Fig. 1 Photos of failed magnesium chloride discharge pipe in inverted U-shaped vessel

量不同，故排氯化镁管与反应器筒体之间极易脱焊(图1a)，导致钛坨取出困难；排氯化镁管纵管在横管下方附近位置脱焊失去固定后，横管在服役期间向筒体内沿伸，进一步将纵管顶向筒体中心位置，严重时会导致横管与纵管连接处发生断裂失效(图1b)；当排氯化镁管脱焊返修达一定次数后，排氯化镁管易发生横向断裂(图1c、1d)，导致液态 $MgCl_2$ 不能完全抽离反应器，严重影响海绵钛的正常生产，造成整炉次的海绵钛质量降级。

周立国^[12]对某公司生产的海绵钛钛坨进行研究，发现处于反应器内壁附近的爬壁钛中存在较多的杂质元素，疏松多孔的海绵钛中有大量白色颗粒。能谱分析结果显示，白色颗粒中存在大量的 Mg 、 Cl 、 Fe 、 Cr 等杂质元素。在高温服役环境中，钛坨与钢材发生元素互扩散现象，筒体和排氯化镁管中的 Fe 、 Cr 等元素进入钛坨，导致钛坨质量降低，而钛坨中的 Ti 元素扩散进入筒体和排氯化镁管中，会影响排氯化镁管的力学性能。

图2为倒U型反应器的结构示意图。排氯化镁管纵管通过圆钢焊接固定在反应器内壁(图2b)，并在反应器顶部与横管连接(图2c)。排氯化镁管受热发生伸缩时，因为与反应器筒体受热变形量不一致，圆钢处焊缝受拉应力的作用导致脱焊。在使用一定的循环炉次后，排氯化镁管由于在高温下服役时间较长，奥氏体钢母材和焊缝会析出 σ 相和碳化物，这些脆性中间相向晶界处迁移、聚集，如果在晶界

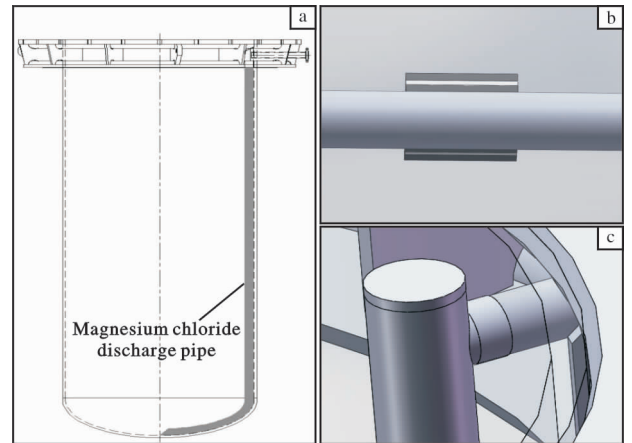


图2 倒U型反应器的结构示意图

Fig. 2 Schematic diagram of inverted U-shaped vessel: (a) inverted U-shaped vessel; (b) magnesium chloride discharge pipe fixed by round steel; (c) connection of horizontal pipe to vertical pipe

处呈连续片状分布或在晶内呈现针状形貌, 将导致材料脆化^[13-15]; 在还原蒸馏期间, 海绵钛与排氯化镁管发生元素互扩散, 导致排氯化镁管逐渐出现脆化倾向^[12]。排氯化镁管由圆钢焊接固定, 为刚性连接, 在服役过程中易产生横向裂纹, 导致脆性断裂。排氯化镁管横管与纵管为“T”型连接, 当纵管与反应器内壁脱焊后, 连接部位承受的载荷增大, 易发生变形或断裂。

2 结构设计优化

通过以上分析可以看出, 排氯化镁管与反应器筒体采用圆钢焊接形式的刚性连接是导致排氯化镁管脱焊及断裂的一个重要原因。图 3 为优化后排氯化镁管固定结构的示意图。排氯化镁管采用 Ω 卡扣固定, 如图 4 所示。 Ω 卡扣套在排氯化镁管上, 与排氯化镁管存在一定间隙, 两端焊接在反应器内壁。在该设计中, 排氯化镁管可以在横向发生少量的塑性变形, 并且被允许在纵向伸缩, 有效降低了排氯化镁管因受热变形而发生断裂的倾向。在靠近排氯化镁管横管与纵管连接处仍采用圆钢焊接方式固定, 这样能够有效防止排氯化镁管横管在服役期间将纵

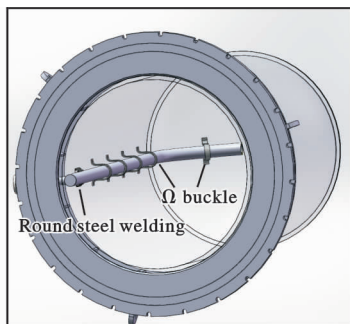


图 3 优化后排氯化镁管固定结构的示意图

Fig. 3 Schematic diagram of optimized fixed structure of magnesium chloride discharge pipe

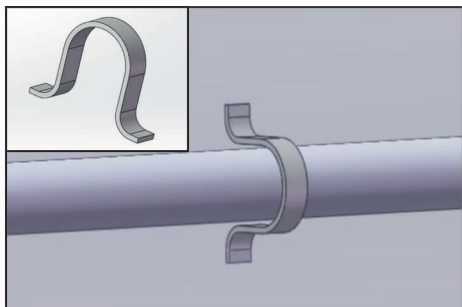


图 4 Ω 卡扣结构示意图

Fig. 4 Schematic diagram of Ω buckle

管顶向反应器中心位置, 从而起到保护作用。

3 结果与讨论

某公司采用优化后的排氯化镁管固定结构进行海绵钛生产, 投炉使用 6 个循环炉次后的实际效果如图 5 所示。从图 5 可以看出, 使用 6 个循环炉次后, 排氯化镁管未发生明显的塑性变形, 仍较为平直, 表面未发现横向裂纹, 且接近横管位置的圆钢焊接结构同样未发现脱焊现象, 纵管未向反应器中心变形; Ω 卡扣与反应器筒体焊接位置并未发生脱焊、断裂等缺陷, 仍具有固定作用。



图 5 循环 6 炉次后排氯化镁管的照片

Fig. 5 Photos of magnesium chloride discharge pipe after 6 heat cycles

采用优化后的固定结构, 排氯化镁管的断裂失效发生在使用 15 个循环炉次后。而采用圆钢固定的老式结构, 排氯化镁管一般在使用 3 个循环炉次后发生脱焊导致返修, 同一根排氯化镁管使用 8 个循环炉次后发生横向断裂。将断裂的排氯化镁管更换后才能继续投炉使用, 严重影响生产进度。对排氯化镁管的固定结构进行优化, 可有效避免排氯化镁管断裂而发生进气或氯化镁无法排出而导致还原停炉的问题, 对于保障海绵钛产品质量和生产进度具有重要意义。

按年产海绵钛 15 000 t/a 计算, 26 台还原-蒸馏炉, 单炉产量 6.5 t, 每台炉每年需要循环 88 次。优化前排氯化镁管平均在使用 3 个循环炉次后发生脱焊, 返修时间约为 1 d, 在使用 8 个循环炉次后发生断裂, 更换排氯化镁管的时间约为 3 d, 经计算每台炉平均一年维修和更换排氯化镁管分别需要 22 d 和 33 d; 优化后排氯化镁管按使用 8 个循环炉次后发生脱焊, 使用 15 个循环炉次后发生断裂, 计算得出每台炉平均一年维修和更换排氯化镁管分别需要 5.9 d 和 17.6 d。因此, 26 台炉每年可节约维修时间 418.6 d, 节约更换排氯化镁管时间 400.4 d。按

每天人工费 400 元, 每年可节约人工费用约 32.76 万元; 不锈钢排氯化镁管按 8000 元/根计算, 每年可节约排氯化镁管约 133 根, 106.4 万元。使用固定结构优化后的排氯化镁管能够降低企业生产成本, 同时保证生产进度, 有效提高了海绵钛的生产效率。

4 结 论

(1) 在高温服役环境下, 排氯化镁管与钛坩发生元素互扩散现象, 导致管材脆性增大, 易断裂失效。圆钢焊接固定方式是导致排氯化镁管失效的主要原因。

(2) 对排氯化镁管固定结构进行优化后, 降低了钛坩取出难度, 明显减小了排氯化镁管的断裂频次, 延长了使用寿命。

(3) 固定结构优化后, 减少了因排氯化镁管失效导致停炉返修的次数, 大大缩短了生产工期, 降低了生产成本, 提高了海绵钛的生产效率。

参考文献 References

- [1] 陈太武. 论镁法海绵钛生产中设备预处理的影响及改进[J]. 湖南有色金属, 2020, 36(1): 32-34.
- [2] Van Vuuren D S. A critical evaluation of processes to produce primary titanium[J]. Journal of The Southern African Institute of Mining and Metallurgy, 2009, 109(8): 455-461.
- [3] Fray D J. Novel methods for the production of titanium[J]. International Materials Reviews, 2008, 53(6): 317-325.
- [4] 张忠礼, 才鹤, 张军, 等. 海绵钛还原蒸馏反应器外表面金属基防护涂层研究[J]. 钛工业进展, 2012, 29(2): 35-39.
- [5] 祝永红, 欧阳全胜. 海绵钛还原蒸馏反应器的选择[J]. 钛工业进展, 2004, 21(6): 40-43.
- [6] Nechaev N P, Putina O A, Kochergin V P. Corrosion resistance of chrome nickel steels under conditions of magnesium thermal production of spongy titanium[J]. Protection of Metals, 1989, 25(4): 509-512.
- [7] 刘正红, 陈志强, 李少兵, 等. 海绵钛制造用还原蒸馏容器[J]. 钛工业进展, 2009, 26(5): 10-13.
- [8] 左春生, 普学伟. 优化加料和排放制度实现镁热还原法海绵钛生产标准化[J]. 钛工业进展, 2012, 29(2): 40-42.
- [9] 孙天生, 阎守义. 真空法排放氯化镁在海绵钛生产上的应用[J]. 轻金属, 2017(3): 33-35.
- [10] 曹海国, 陈太武, 舒煜. 镁法海绵钛生产中反应设备泄漏的分析与控制[J]. 轻金属, 2011(9): 58-60.
- [11] 李家荫, 吴卫岩. 镁热还原蒸馏联合法生产海绵钛——大型设备装备水平的改进[J]. 钛工业进展, 2010, 27(4): 25-29.
- [12] 周立国. 海绵钛生产中镁还原工艺关键技术研究[D]. 昆明: 云南大学, 2016.
- [13] 胡国栋, 冯锐, 李书志, 等. 奥氏体耐热不锈钢中析出相研究进展[J]. 热加工工艺, 2022, 51(18): 6-11+17.
- [14] 胡国栋, 王培, 李殿中, 等. 新型 25Cr-20Ni 奥氏体耐热不锈钢 750 °C 持久实验过程中析出相演变[J]. 金属学报, 2018, 54(11): 1705-1714.
- [15] Anburaj J, Mohamed Nazirudeen S S, Narayanan R, et al. Ageing of forged superaustenitic stainless steel: precipitate phases and mechanical properties[J]. Materials Science and Engineering A, 2012, 535: 99-107.

行业动态

1000 MPa 级大规格宽幅高强高韧钛合金板材 研制取得阶段性成果

2022年8月, 宝鸡钛业股份有限公司(以下简称宝钛)与中国科学院金属研究所共同承研的1000 MPa级大规格宽幅高强高韧钛合金厚板研制项目取得阶段性成果, 项目团队在宝钛成功研制出单重8.7 t, 规格为55 mm×2200 mm×15 700 mm的1000 MPa级高强高韧钛合金板材。

研制过程中, 项目团队攻克并掌握了超大型高强高韧钛合金铸锭熔炼、大型宽幅超厚高强高韧钛合金板坯制备、宽幅超长高强高韧钛合金板材轧制等一系列关键技术, 板材各项性能和超声波探伤结果优异, 探伤水平达 ϕ 1.2-9dB。该板材的成功研制, 开创了国内高强高韧钛合金“最大均质铸锭、最大单重板坯、最大规格高品质板材”的新纪录, 整体技术居国内领先水平。该产品可满足深海大型耐压装备的使用需求, 对于提升我国海洋装备大型化、轻量化水平意义重大。

来源: 宝鸡钛业股份有限公司官网